



**Marcos metálicos
y puertas técnicas
para centros
educativos.**

Metal frames
and technical
doors for
educational centers.

SOLECO
**Educational
centers doors**

solecoframes.com



**EDUCATIONAL
DOORS
SOLUTIONS**
EDUCATIONAL CENTERS DOORS>>>





Marcos metálicos y puertas técnicas para centros educativos
Metal frames and technical doors for educational centers



Index

- 06** Introducción | Introduction
- 08** Sistema Knock down | Knock down system
- 09** Ventajas | Advantages
- 10** Modelos de marco | Frame models
- 12** Perfiles marco metálico | Metal frame profiles
- 14** Marcos lacados RAL | RAL lacquered frames
- 18** Marcos acero inoxidable | Stainless-steel frames
- 20** Puertas técnicas | Technical doors
- 21** Acabados puertas | Door Finishes
- 22** Soluciones para puertas de Centros Educativos
Solutions for Educational Centers doors
- 36** Complementos para puertas | Door accessories
- 42** Herrajes Soleco | Soleco Hardware



We open horizons

Proprietary system for technical doors and metal frames >>

Your doors deserve Soleco.

Abrimos horizontes

Sistema propio para puertas técnicas y marcos metálicos >>

Tus puertas merecen Soleco.



Marcos técnico de acero galvanizado I Galvanized-steel technical frames

Marcos telescópicos o fijos adaptables a cualquier tabique y lacados según carta RAL.
Telescopic or fixed frames adaptable to any wall and lacquered in different RAL colours.

Marcos técnicos de acero inoxidable I Stainless-steel technical frames

Resistencia y durabilidad para todas las soluciones de marcos metálicos.
Strength and durability for all metal frame solutions.

Puertas técnicas para Centros Educativos I Technical doors for educational centers.

Durabilidad, innovación y resistencia. I Durability, innovation and strength

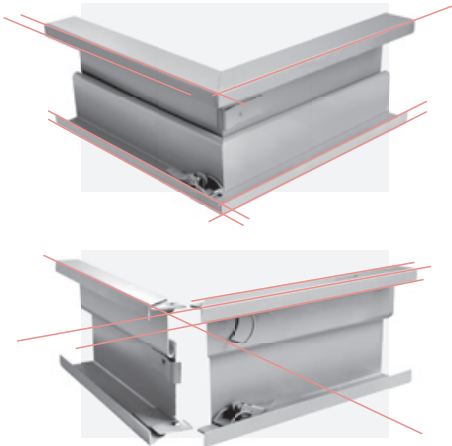
- Puertas HPL canto PVC I HPL doors PVC edge
- Puertas HPL canto fenólico I HPL doors phenolic edge
- Puertas resistentes al fuego I Fireproof doors
- Puertas acústicas, etc... I Acoustic doors, etc.

Herrajes técnicos I Technical hardware

Soluciones técnicas para cada tipo de puerta.
Technical solutions for every type of door.

- Antipillados I Finger safe
- Manillas I Handles
- Cerraduras I Locks
- Cierrapuertas I Door closers
- Antipánico I Anti-panic
- Bisagras I Hinges
- Protectores, etc... I Protectors, etc.





El sistema de montaje patentado que diferencia a las puertas Soleco. The patented assembly system that elevates Soleco doors.

Ajusta a la perfección tus puertas con nuestro sistema de montaje patentado Knock-Down®. Se adapta a la perfección a cualquier tipo de tabique.

Fit your doors to perfection with our patented Knock-Down® assembly system. It adapts to any type of wall.

Knock-Down® System



Adaptabilidad | Versatility

Fácil instalación en obra nueva y reforma. | Easy installation in new building works and renovation works.



Fácil mantenimiento | Easy maintenance

Fácil limpieza y mantenimiento gracias a la utilización de materiales higiénicos y resistentes. | Easy cleaning and maintenance due to the application of hygienic and resistant materials.



Fácil instalación | Easy installation

Sistema ajustable Knock-Down® que facilita la colocación después de tabicar. | Adjustable Knock-Down® system that facilitates placement after partitioning.



Larga durabilidad | Highly durable

Gran durabilidad gracias a la utilización de materiales de primera calidad. | Great durability through the use of top-quality materials.

HDS

Advantages



Facilidad de limpieza y materiales higiénicos | Easy cleaning and hygienic materials

Acabados con materiales de fácil limpieza.
Finished with easy-to-clean materials.



Resistencia al impacto | Resistant to shock

Preparados para soportar impactos y rayaduras en zonas de alto tránsito.
Manufactured to withstand shock and scratches in high traffic areas.



Durabilidad | Durability

Materiales y acabados de larga duración.
Long-lasting materials and finishes



Resistencia a ambientes húmedos | Resistant to humid environments

Fabricados para zonas con altos niveles de humedad.
Manufactured for highly humid areas.



Aislamiento acústico (Opcional) | Acoustic insulation (Optional)

Normativa acústica | Acoustic standard

- 30 dB / 32 dB / 42 dB



Resistente al fuego (Opcional) | Fireproof (Optional)

Normativa Ei | Ei standard

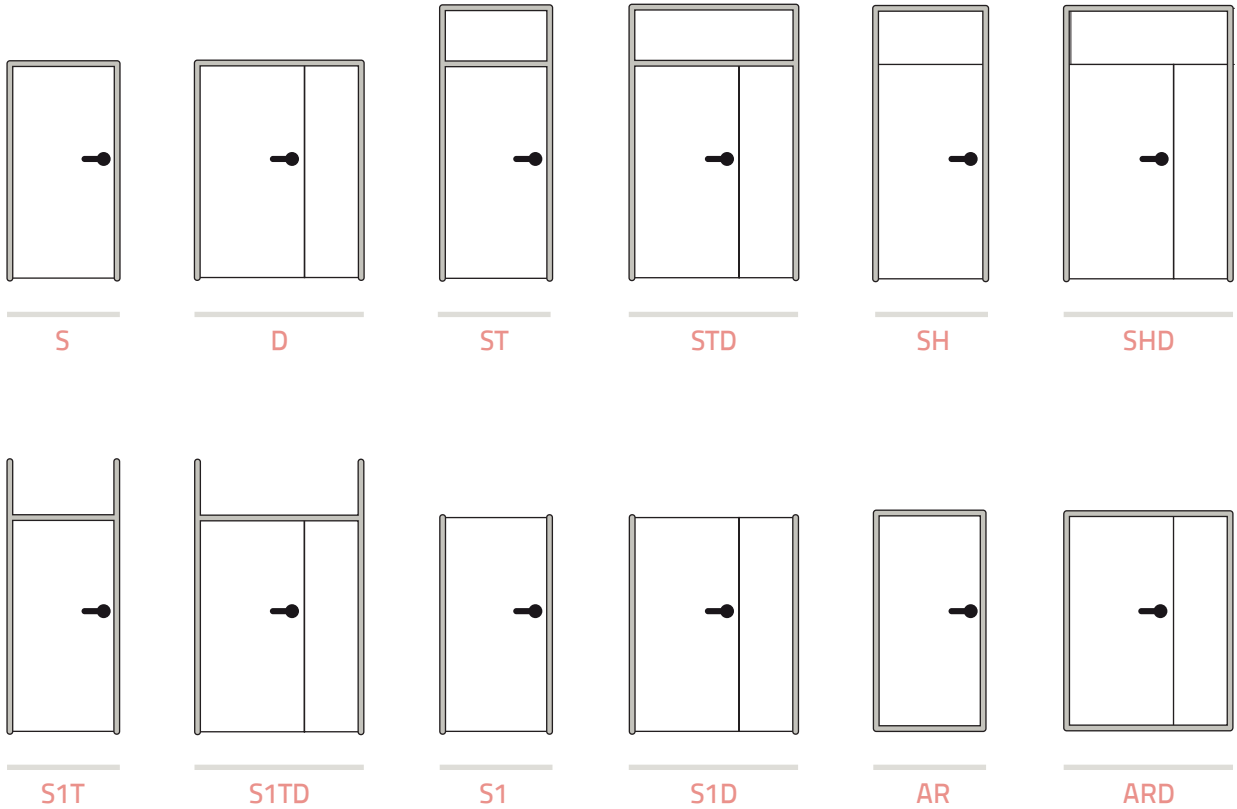
- Ei 30 / Ei 45 / Ei 60 / UL10C

Quality

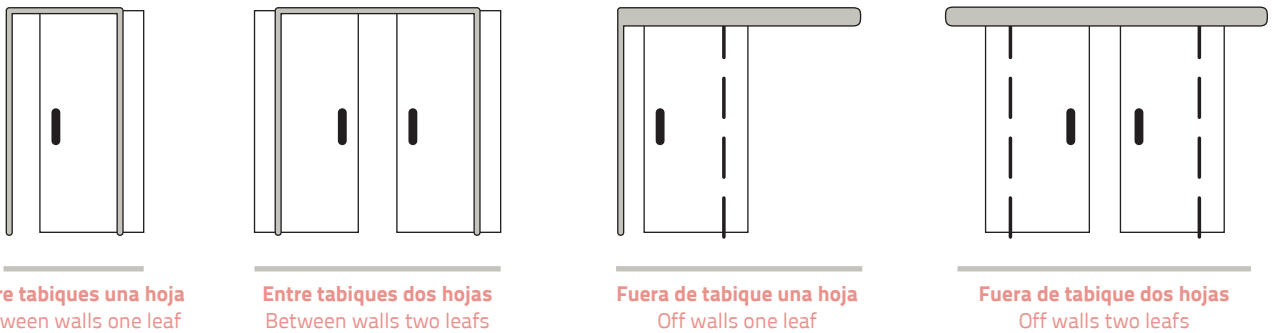
Certifications

Modelos de marco

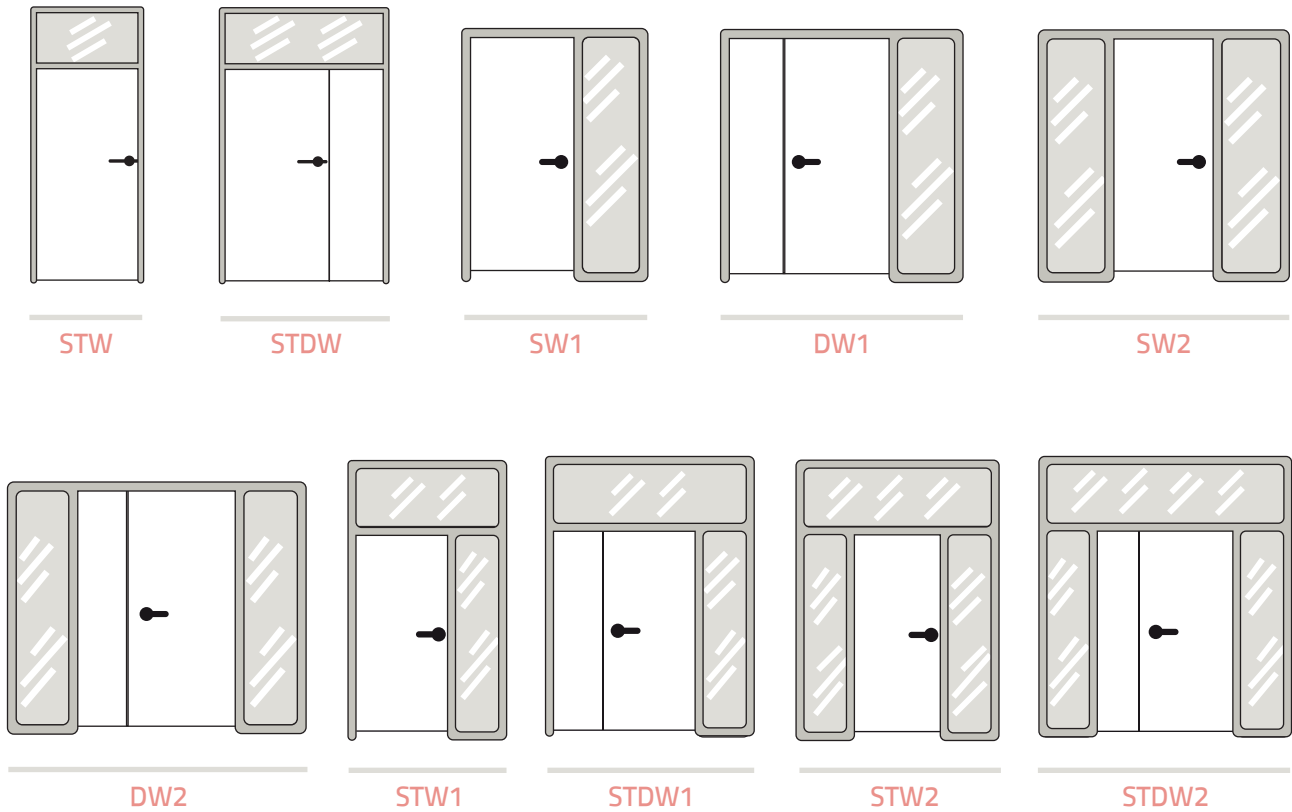
Frame models



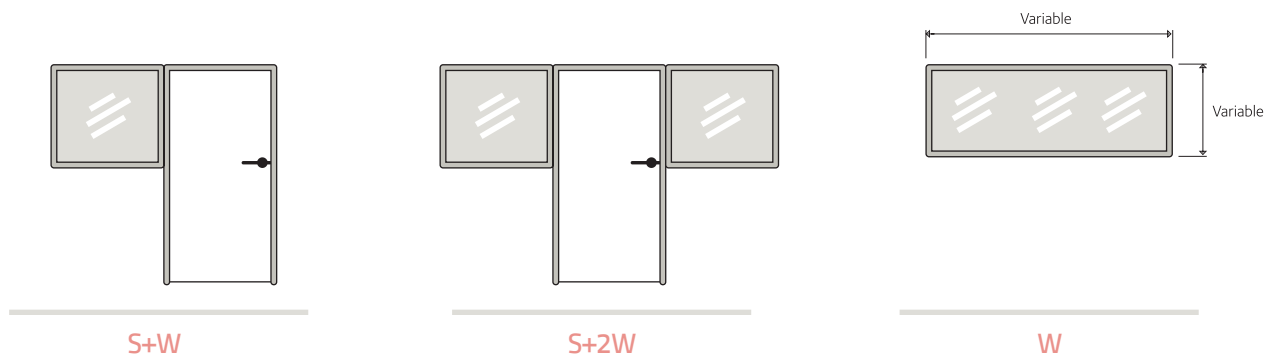
Correderas | Sliding doors



Para otro tipo de soluciones consultar.
Request information on other types of solutions.



Ventanas | Windows



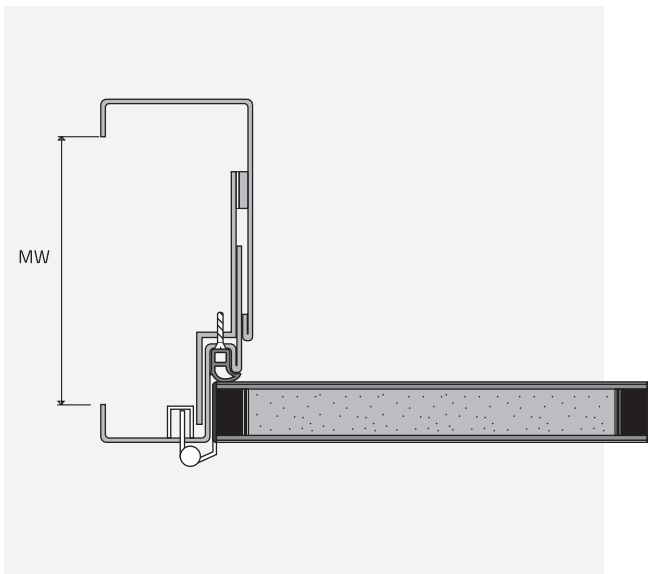
Perfiles marco metálico

Metal frame profiles

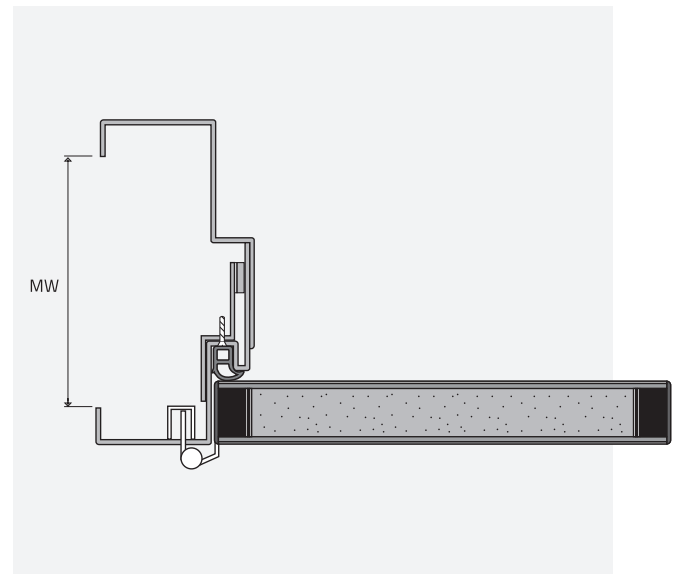
Marcos telescópicos ajustables a diferentes anchos de tabique.
Telescopic frames adjustable to different partition widths.

MW: de 8 a 40 cm
MW: from 8 to 40 cm

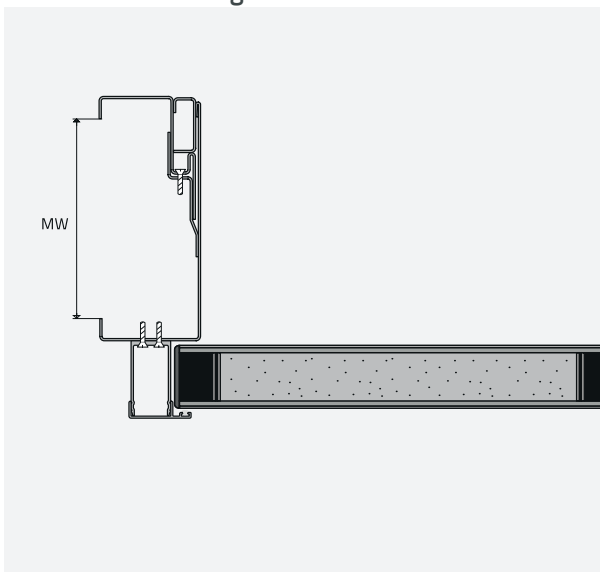
Perfil tipo G I G-type profile



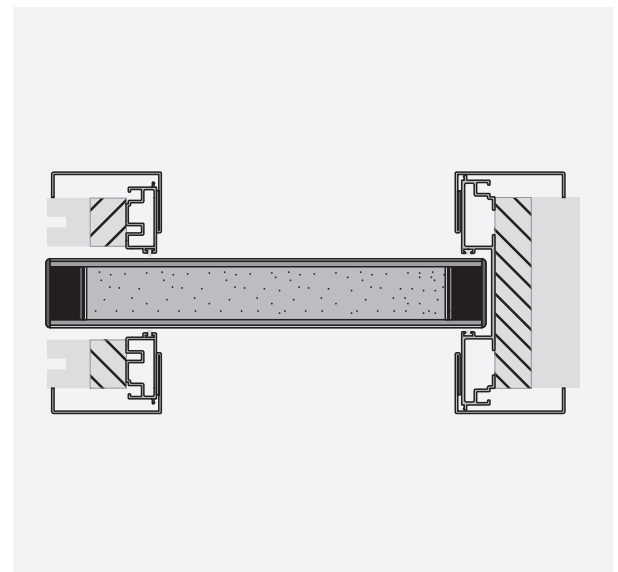
Perfil tipo G7 I G7-type profile



Puerta corredera exterior Off-the-wall sliding door



Corredera interior I Inside wall sliding door



NOTA: Consultar otros perfiles fijos y telescópicos en el catálogo técnico.

NOTE: Request information on other fixed and telescopic profiles in the technical catalogue.



Óptima adaptabilidad
Highly versatile



Larga durabilidad
Highly durable



Fácil instalación
obra nueva y reforma
Easy installation
new building and renovation works



Fácil mantenimiento
Easy maintenance

ESPECIFICACIONES | SPECIFICATIONS

• Materiales | Materials

- Acero galvanizado de 1,5 mm. | 1.5 mm galvanized steel.
- Acero inoxidable AISI 304 o AISI 316 de 1.2 mm | AISI 304 or AISI 316 1.2 mm stainless steel

• Acabados | Finishes

- Lacado RAL | Ral lacquer
- Acero inoxidable satinado | Satin stainless steel

• Usos | Uses

- Ambientes educativos de alto tránsito. | High-traffic educational settings.

• Pernios | Hinges

- Pernios en acero inoxidable con resistencia. Clase 11/14 según la normativa UNE EN 1935:2002 o bisagra oculta | Highly resistant stainless steel hinges. Grade 11/14 according to UNE EN 1935:2002 standard or concealed hinge

• Herrajes | Hardware

- Todos | All types

• Ventajas | Advantages



• Certificados | Certificates



Marcos lacados RAL

RAL laquered frames



MARCOS LACADOS

- Marcos metálicos Lacados según carta RAL al horno mate o micro-texturizado.
- Colgados en la cadena de un circuito cerrado.
- Pintura en polvo de alta calidad.

LAQUERED FRAMES

- Matte and micro-textured RAL stove-lacquered metal frames.
- Hanging on a closed-loop chain.
- High-quality powder paint.



PROCESO DE LACADO | LACQUERING PROCESS

1 Primera fase | First stage

- Fase de pretratamiento con nanotecnología
Pre-treatment stage with nanotechnology

2 Segunda fase | Second stage

- Secado
Drying stage

3 Tercera fase | Third stage

- Pintado con 8 pistolas automáticas
Paint with 8 automatic spray guns

4 Cuarta fase | Fourth stage

- Fase de polimerizado
Polymerisation stage

5 Quinta fase | Fifth stage

- Embalaje
Packaging

Tipos de aplicaciones | Types of applications

- Aplicación termoendurecible de pintura en polvo
Application of thermosetting powder paint

Ventajas | Advantages



Facilidad de limpieza y materiales higiénicos
Easy cleaning and hygienic materials



Resistencia a golpes y rayaduras
Resistant to shock and scratches



Multitud de acabados según carta RAL
Wide variety of finishes in different RAL colours



Pintura de máxima calidad
Top-quality paint

Certificado | Certificate



International Quality Label for Coated Steel

Marcos lacados I Laquered frames

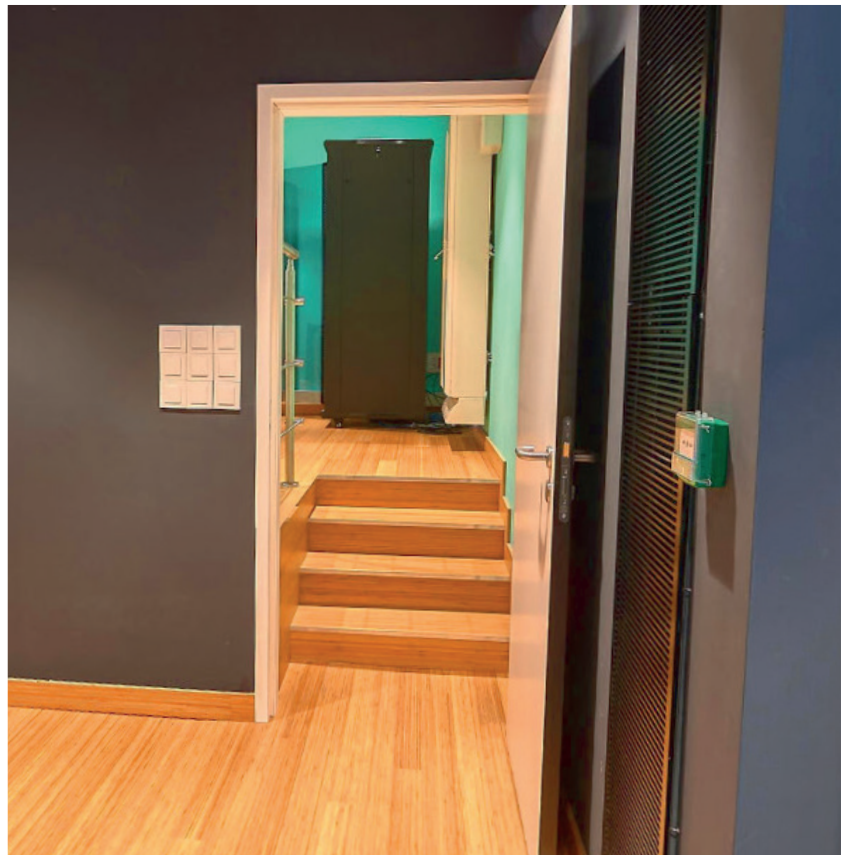
Una gran variedad de posibilidades. Colores carta RAL.

A wide range of possibilities. RAL colour chart.



RAL 1000		RAL 3014		RAL 5024		RAL 7039	
RAL 1002		RAL 3015		RAL 6001		RAL 7040	
RAL 1003		RAL 3016		RAL 6002		RAL 7043	
RAL 1004		RAL 3017		RAL 6003		RAL 7044	
RAL 1005		RAL 3022		RAL 6004		RAL 7045	
RAL 1006		RAL 3027		RAL 6010		RAL 7046	
RAL 1007		RAL 4001		RAL 6011		RAL 7047	
RAL 1011		RAL 4002		RAL 6012		RAL 8000	
RAL 1013		RAL 4003		RAL 6013		RAL 8001	
RAL 1014		RAL 4005		RAL 6014		RAL 8002	
RAL 1015		RAL 4006		RAL 6015		RAL 8007	
RAL 1016		RAL 4007		RAL 6016		RAL 8008	
RAL 1018		RAL 4008		RAL 6019		RAL 8011	
RAL 1019		RAL 4009		RAL 6021		RAL 8012	
RAL 1020		RAL 5000		RAL 6022		RAL 8014	
RAL 1023		RAL 5008		RAL 6024		RAL 8015	
RAL 1033		RAL 5009		RAL 6025		RAL 8016	
RAL 1034		RAL 5010		RAL 6026		RAL 8017	
RAL 2000		RAL 5011		RAL 6027		RAL 8023	
RAL 2008		RAL 5012		RAL 6028		RAL 8024	
RAL 2009		RAL 5013		RAL 6029		RAL 8025	
RAL 2012		RAL 5014		RAL 7000		RAL 8028	
RAL 3000		RAL 5017		RAL 7008		RAL 9001	
RAL 3001		RAL 5019		RAL 7010		RAL 9002	
RAL 3007		RAL 5020		RAL 7011		RAL 9003	
RAL 3011		RAL 5021		RAL 7012		RAL 9006	
RAL 3012		RAL 5022		RAL 7023		RAL 9010	

Colores orientativos, consultar carta RAL oficial. Para más opciones consultar guía RAL completa.
Indicative colors, consult official RAL chart. Request information on the full RAL colour chart for more options.





Marcos de acero inoxidable

Stainless-steel frames

AISI 304

AISI 316

- Máxima higiene
- Fácil limpieza
- Gran durabilidad
- Resistencia a ambientes húmedos

- Maximum hygiene
- Easy to clean
- Great durability
- Resistant to humid environments

ESPECIFICACIONES | SPECIFICATIONS

• Material | Material

- Acero inoxidable AISI 304 o AISI 316 de 1.2 mm | AISI 304 or AISI 316 1.2 mm stainless steel

• Pernios | Hinges

- Pernios inoxidables de alta resistencia. Clase 11/14 según la normativa UNE EN 1935:2002 o bisagra oculta | High resistance stainless steel hinges. Class 11/14 according to UNE EN 1935:2002 standard or hidden hinge

• Herrajes | Hardware

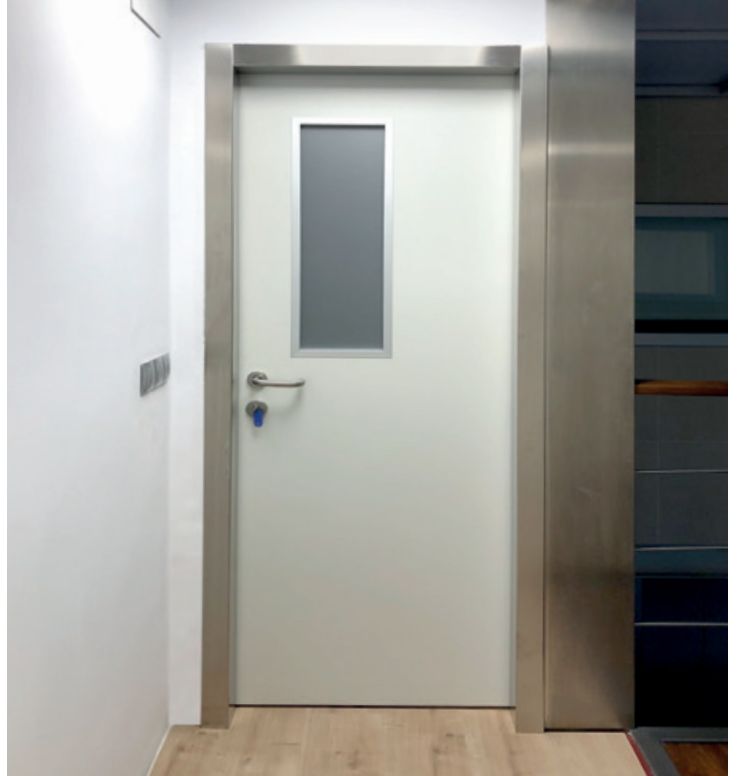
- Todos | All types

• Ventajas | Advantages



• Certificados | Certificates

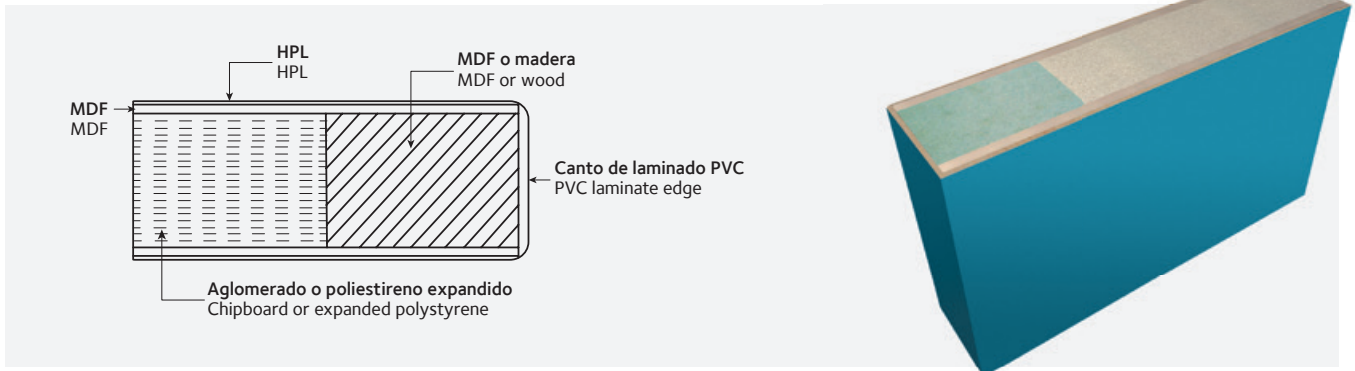




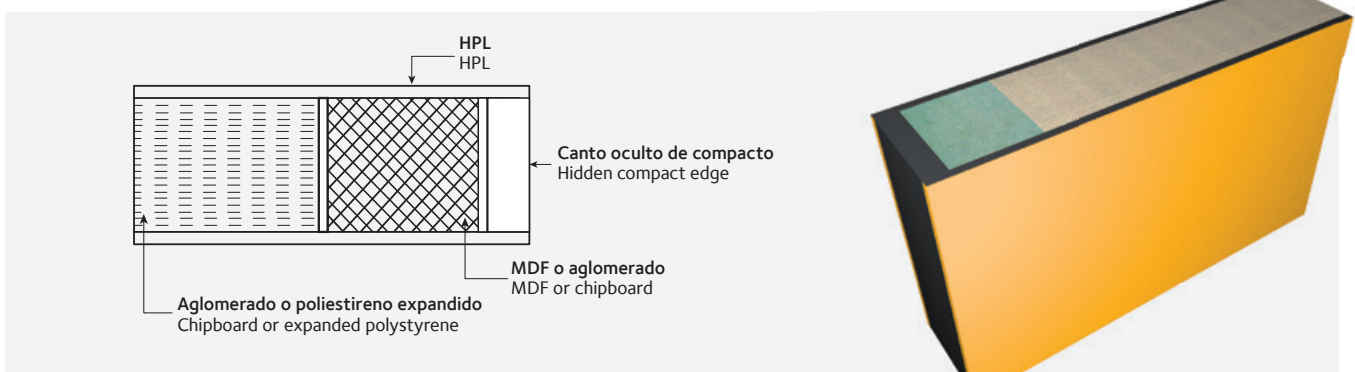
Puertas técnicas

Technical doors

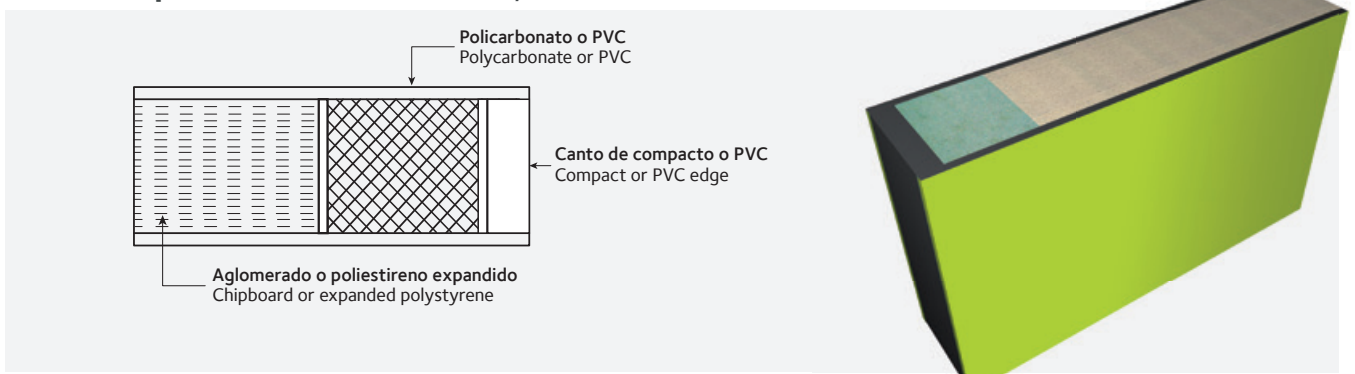
Puerta de laminado HPL con canto de PVC | HPL laminate door with PVC edge



Puerta de laminado HPL con canto de compacto fenólico HPL laminate door with phenolic compact edge



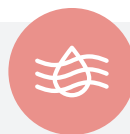
Puerta de policarbonato o PVC | Polycarbonate or PVC door



Alta resistencia al impacto
Highly resistant to shock



Larga durabilidad
Highly durable



Antihumedad
Humidity proof



Fácil limpieza
Easy to clean

Acabados de puertas

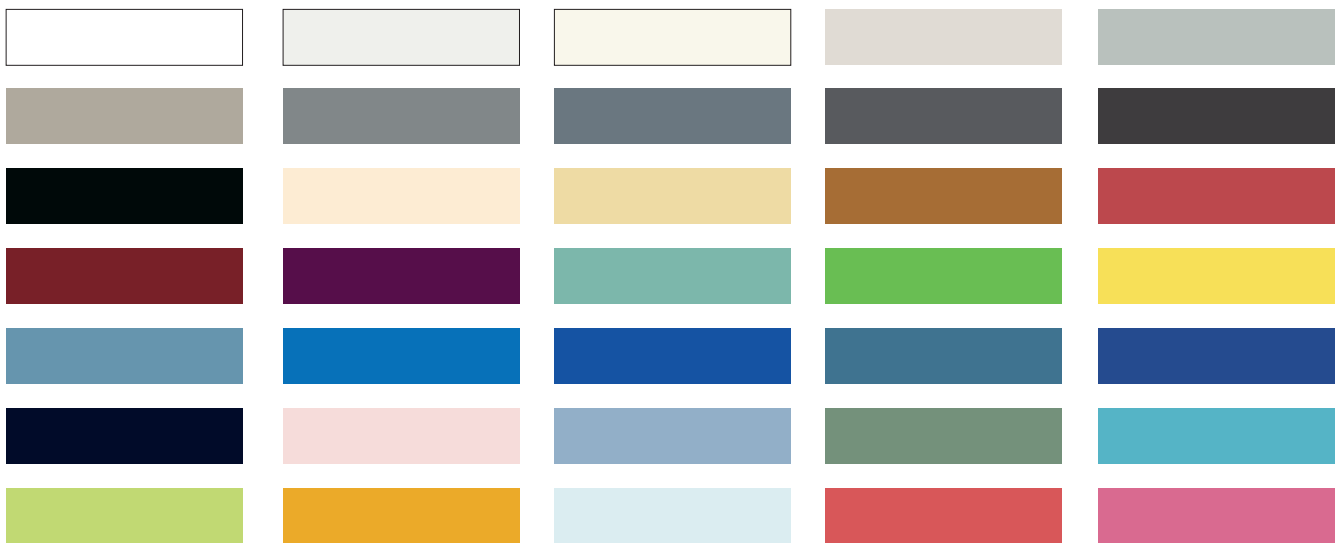
Door finishes

Acabados puertas | Door finishes

- Melamina | Melamine
- HPL laminado alta presión | HPL High pressure laminate
- PVC o Policarbonato | PVC or Polycarbonate

Multitud de acabados.
Consultar la gama completa.

A multitude of finishes. Request information on full range.



ESPECIFICACIONES | SPECIFICATIONS

• Usos | Uses

- Ambientes educativos de alto tránsito. | High-traffic educational settings.

• Ventajas | Advantages

- Fácil limpieza. | Easy to clean.
- Resistencia a los impactos. | Resistant to shock
- Durabilidad. | Durability.



• Certificados | Certificated



NOTA: Consultar medidas. | NOTE: Request information on measurements.

Amplia gama de soluciones

Puertas técnicas adaptadas específicamente para cada espacio del sector educativo.

Wide range of solutions

Technical doors specifically adapted to every space within the educational sector.



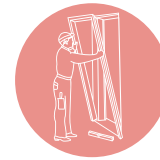


Soluciones para puertas de Centros Educativos

Solutions for Educational
Centers doors

Puerta abatible

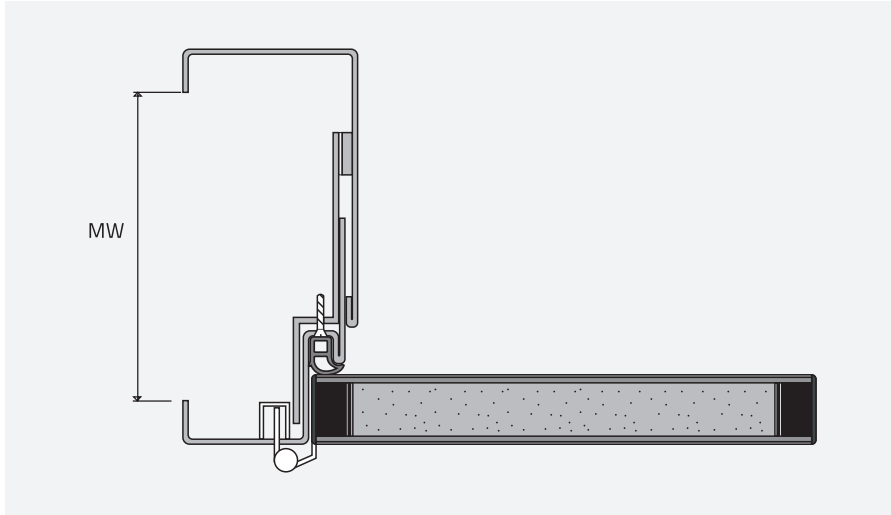
Flush door



Fácil instalación obra nueva y reforma
Easy installation new building and renovation works

Larga durabilidad
Highly durable

Perfil tipo G | G-type profile



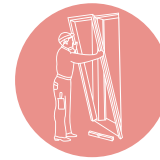
Especificaciones | Specifications

MARCO FRAME	HOJA LEAF	HERRAJES Y COMPLEMENTOS HARDWARE & ACCESORIES
<p>• TIPO TYPE</p> <ul style="list-style-type: none"> • Marco G telescópico ajustable a diferentes anchos de tabique Sistema Knock Down® • Telescopic G-frame adjustable to different wall widths, Knock Down® System 	<p>• TIPO TYPE</p> <ul style="list-style-type: none"> • HPL canto en PVC • HPL canto de compacto fenólico • Policarbonato o PVC con canto en PVC o compacto fenólico • HPL PVC edge • HPL phenolic compact edge • Polycarbonate or PVC with PVC or compact phenolic edge 	<p>• PERNIOS HINGES</p> <ul style="list-style-type: none"> • Pernio Soleco • Pernios Soleco grandes pesos • Bisagras Ocultas • Soleco hinge • Soleco hinges heavy weight • Concealed Hinges
<p>• MODELO MODEL</p> <ul style="list-style-type: none"> • Todos (ver páginas 10-11) • All (see pages 10-11) 	<p>• ACABADOS FINISHES</p> <ul style="list-style-type: none"> • Colores lisos y maderas • Plain colours and woods 	<p>• CIERRAPUERTAS DOOR CLOSERS</p> <ul style="list-style-type: none"> • Vistos y ocultos • Surface and concealed
<p>• MATERIALES MATERIALS</p> <ul style="list-style-type: none"> • Acero Galvanizado de 1,5 mm • Acero inoxidable AISI304 ó AISI316 • 1.5 mm galvanized steel • AISI304 or AISI316 stainless steel 	<p>• INTERIOR INTERIOR</p> <ul style="list-style-type: none"> • Aglomerado • Poliestireno • Agglomerate • Polystyrene 	<p>• MANILLAS Y CERRADURAS HANDLES & LOCKS</p> <ul style="list-style-type: none"> • Todos (ver herrajes página 42) • All (see hardware on page 42)
<p>• ACABADOS FINISHES</p> <ul style="list-style-type: none"> • RAL • RAL antibacterianos • Acero inoxidable satinado • RAL • Antibacterial RAL • Satin stainless steel 	<p>• CANTEADO EDGING</p> <ul style="list-style-type: none"> • PVC • Fenólico • Protectores de Inox • PVC • Phenolic • Stainless Steel Protectors 	<p>• PLANCHAS PROTECCIÓN PROTECTION PLATES</p> <ul style="list-style-type: none"> • Inoxidable • PVC • Policarbonato • Stainless • PVC • Polycarbonate
<p>• TABIQUES WALL</p> <ul style="list-style-type: none"> • Espesores desde 8 hasta 40 cm • 8 to 40 cm thick 	<p>• CERTIFICADOS OPCIONALES OPTIONAL CERTIFICATES</p>	
<p>• ESPESOR DE HOJA LEAF THICKNESS</p> <ul style="list-style-type: none"> • 35, 40, 45, 50, 55, 60 mm 	<p>• Resistentes al fuego Fireproof </p>	<p>• Acústicos Acoustic </p>
<p>Ei30</p>	<p>Ei60</p>	<p>UL10C</p>
<p>30 dB</p>	<p>32 dB</p>	<p>42 dB</p>



Puertas con fijo lateral y/o superior

Doors with fixed side and/or top

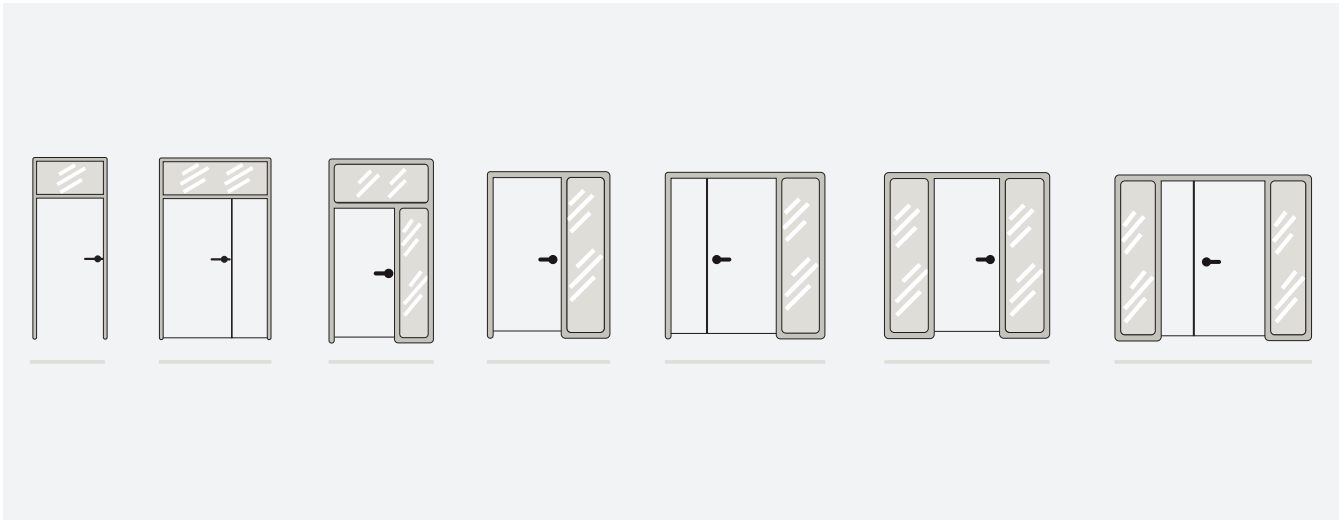


Fácil instalación
obra nueva y reforma
Easy installation
new building and renovation works



Larga durabilidad
Highly durable

Especialmente indicadas para zona de aulas | Specially suitable for classroom areas



ESPECIFICACIONES | ESPECIFICATIONS

• Materiales | Materials

- Acero galvanizado de 1,5 mm. | 1.5mm galvanized steel.
- Acero inoxidable AISI 304 o AISI 316 de 1.2 mm | AISI 304 or AISI 316 1.2 mm stainless steel

• Acabados | Finishes

- Lacado RAL | Ral lacquered
- Lacado RAL antibacteriano | Antibacterial RAL lacquered
- Acero inoxidable satinado | Satin stainless steel

• Usos | Applications

- Gran luminosidad. Recomendado para zonas de aulas. | Great light. Recommended for classroom areas.

• Ventajas | Advantages



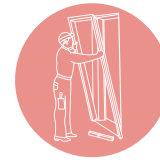
• Certificados | Certificates





Puerta enrasada con el revestimiento

Flush to wall door

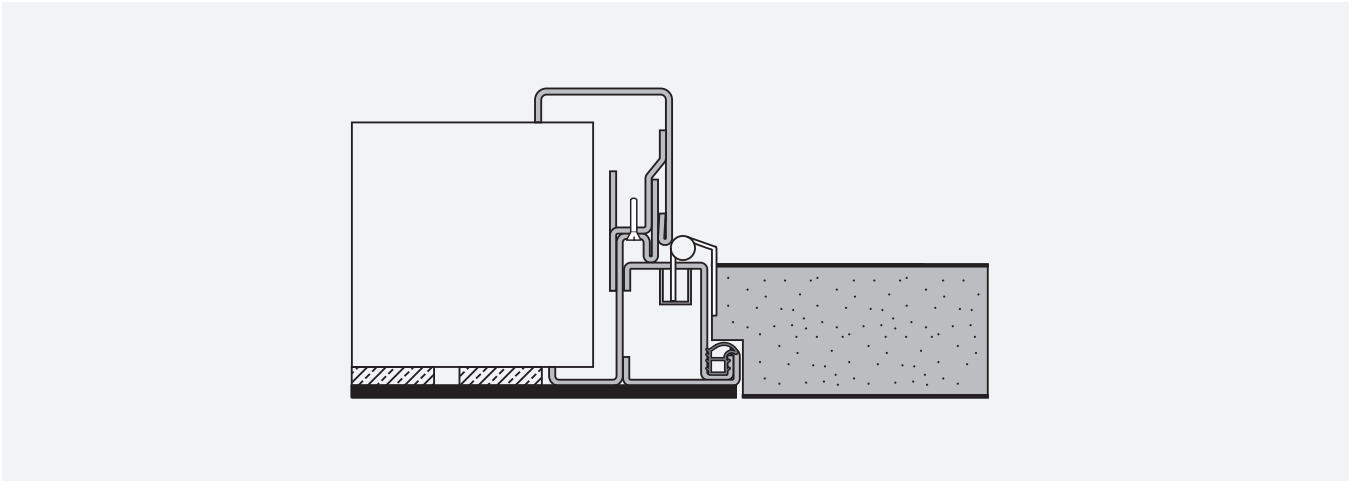


Fácil instalación
obra nueva y reforma
Easy installation
new building and renovation works



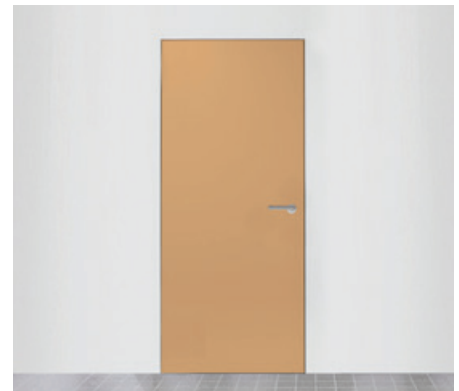
Larga durabilidad
Highly durable

Perfil de enrasar | Flush profile



Hoja | Leaf

- Hoja HPL
- Cantos de madera, lacados o compacto fenólico
- HPL leaf
- Woods edging, lacquered and phenolic compact edge



Certificados | Certificates

Según normativa europea. | According to European standards.

• CERTIFICADOS DE RESISTENCIA AL FUEGO | FIREPROOF CERTIFICATES

• Europea | European



Ei30

• CERTIFICADOS DE AISLAMIENTO ACÚSTICO | SOUND ISOLATION CERTIFICATES

• Normativa acústica | Noise standard



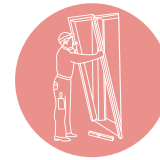
32dB

42dB



Puerta corredera

Sliding door

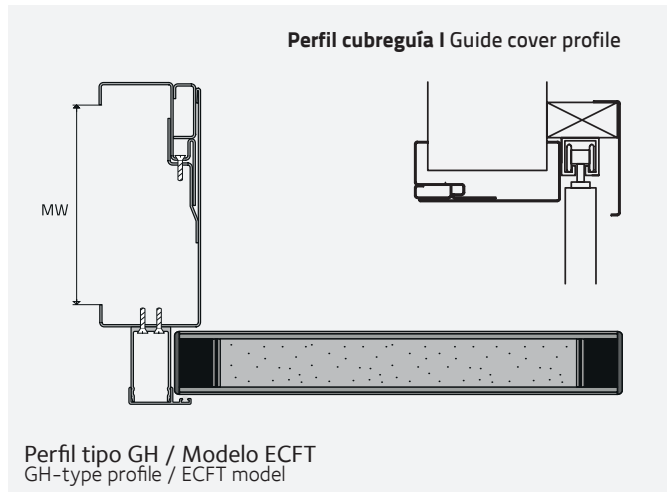


Fácil instalación
obra nueva y reforma
Easy installation
new building and renovation works

Larga durabilidad
Highly durable

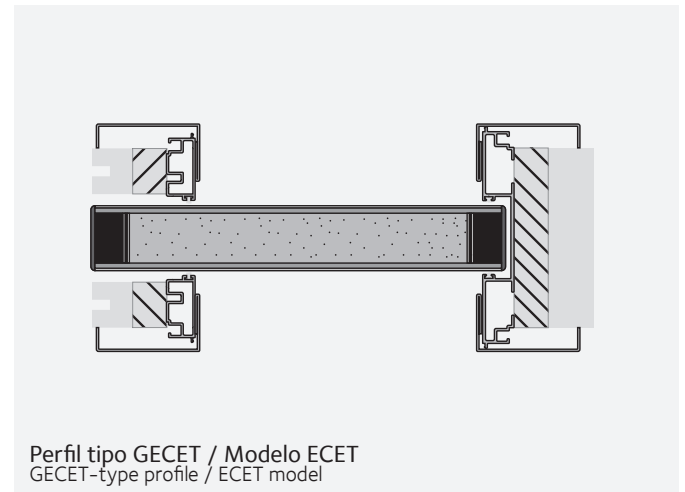
Puerta corredera exterior

Off-the-wall sliding door



Puerta corredera interior

Inside wall sliding door



Especificaciones | Specifications

MARCO FRAME	HOJA LEAF	HERRAJES Y COMPLEMENTOS HARDWARE & ACCESSORIES
<p>• TIPO TYPE</p> <ul style="list-style-type: none"> Marco telescópico para corredera fuera de tabique y entre tabiques. Telescopic frame for off-the-wall sliding door and inside wall sliding door. 	<p>• TIPO TYPE</p> <ul style="list-style-type: none"> HPL canto en PVC HPL canto de compacto fenólico Policarbonato o PVC con canto en PVC o compacto fenólico HPL PVC edge HPL phenolic compact edge Polycarbonate or PVC with PVC or phenolic compact edge 	<p>• COMPLEMENTOS ACCESSORIES</p> <ul style="list-style-type: none"> Guía superior (exterior) Tope de cierre y perfil cubreguía Top guide (off-the-wall) Closing stop and guide cover profile Especial sistemas correderas (interior) Special sliding systems (inside wall)
<p>• MATERIALES MATERIALS</p> <ul style="list-style-type: none"> Acero Galvanizado de 1,5 mm Acero inoxidable AISI304 ó AISI316 1.5 mm galvanized steel AISI304 or AISI316 stainless steel 	<p>• TERMINACIONES FINISHES</p> <ul style="list-style-type: none"> Colores lisos y maderas Plain colours and woods 	<p>• APERTURA (exterior) OPENING (off-the-wall)</p> <ul style="list-style-type: none"> Manual o automático Manual or automatic
<p>• ACABADOS FINISHES</p> <ul style="list-style-type: none"> RAL RAL antibacterianos Acero inoxidable satinado RAL Antibacterial RAL Satin stainless steel 	<p>• INTERIOR INTERIOR</p> <ul style="list-style-type: none"> Aglomerado Poliestireno Agglomerate Polystyrene 	<p>• MANILLAS Y CERRADURAS HANDLES & LOCKS</p> <ul style="list-style-type: none"> Especial para sistemas correderas Special for sliding systems
<p>• TABIQUES WALL</p> <ul style="list-style-type: none"> Espesores desde 8 hasta 40 cm 8 to 40 cm thick 	<p>• CANTEADO EDGING</p> <ul style="list-style-type: none"> PVC Fenólico Protectores de Inox PVC Phenolic Stainless Steel Protectors 	<p>• PLANCHAS PROTECCIÓN PROTECTION PLATES</p> <ul style="list-style-type: none"> Inoxidable PVC Policarbonato Stainless PVC Polycarbonate
<p>• ESPESOR DE HOJA LEAF THICKNESS</p> <ul style="list-style-type: none"> 35, 40, 45, 50 mm 		<p>• OPCIONAL (interior) OPTIONAL (inside wall)</p> <ul style="list-style-type: none"> Posibilidad de suministrar el cajón corredera Option to include sliding system

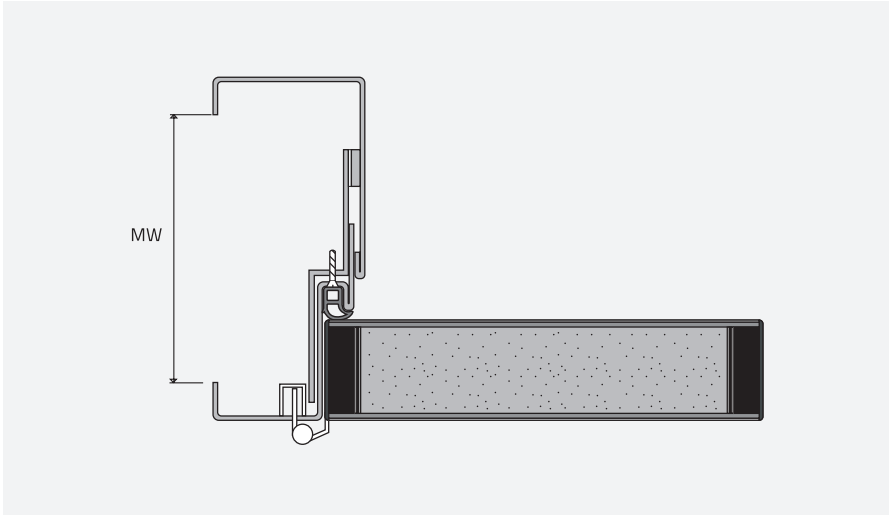


Puerta acústica

Acoustic door



Perfil tipo G | G-type profile

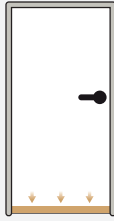


Especificaciones | Specifications

MARCO FRAME	HOJA LEAF	HERRAJES Y COMPLEMENTOS HARDWARE & ACCESSORIES	
<ul style="list-style-type: none"> TIPO TYPE Cerco telescópico especialmente recomendado para insonorización Telescopic frame especially recommended for soundproofing 	<ul style="list-style-type: none"> TIPO TYPE HPL canto en PVC HPL canto de compacto fenólico Polycarbonato o PVC con canto en PVC o compacto Fenólico HPL PVC edge HPL phenolic compact edge Polycarbonate or PVC with PVC or phenolic compact edge 	<ul style="list-style-type: none"> PERNIOS HINGES Pernio Soleco Pernios Soleco grandes pesos Bisagras Ocultas Soleco hinge Soleco hinges heavy weight Concealed Hinges 	
<ul style="list-style-type: none"> MODELO MODEL Consultar Request information 	<ul style="list-style-type: none"> TERMINACIONES FINISHES Colores lisos y maderas Plain colours and woods 	<ul style="list-style-type: none"> CIERRAPUERTAS DOOR CLOSERS Vistos Surface 	
<ul style="list-style-type: none"> MATERIALES MATERIALS Acero Galvanizado de 1,5 mm Acero inoxidable AISI304 ó AISI316 1.5 mm galvanized steel AISI304 or AISI316 stainless steel 	<ul style="list-style-type: none"> INTERIOR INTERIOR Aglomerado Agglomerate 	<ul style="list-style-type: none"> MANILLAS Y CERRADURAS HANDLES & LOCKS Todos (ver herrajes página 42) All (see hardware on page 42) 	
<ul style="list-style-type: none"> ACABADOS FINISHES RAL RAL antibacterianos Acero inoxidable satinado RAL Antibacterial RAL Satin stainless steel 	<ul style="list-style-type: none"> CANTEADO EDGING PVC Fenólico Protectores de Inox PVC Phenolic Stainless Steel Protectors 	<ul style="list-style-type: none"> PLANCHAS PROTECCIÓN PROTECTION PLATES Inoxidable PVC Polycarbonato Stainless PVC Polycarbonate 	
<ul style="list-style-type: none"> TABIQUES WALL Espesores desde 8 hasta 40 cm 8 to 40 cm thick 	<ul style="list-style-type: none"> CERTIFICADOS CERTIFICATES Acústicos Acoustic 		
<ul style="list-style-type: none"> ESPESOR DE HOJA LEAF THICKNESS 45, 55, 60 mm 	30 dB	32 dB	42 dB



Guillotina inferior acústica
Lower acoustic guillotine



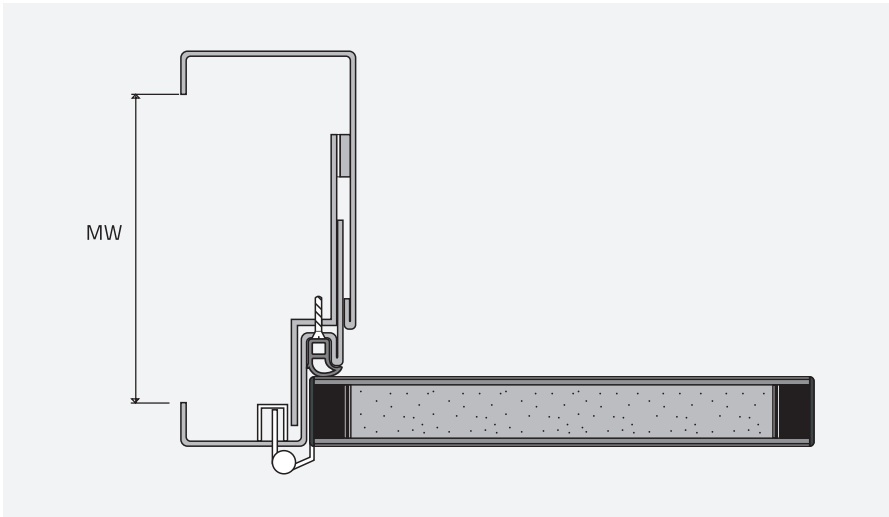
Puertas resistentes al fuego

Fireproof doors



Certificados según normativa europea y americana | Certificates according to European and American standards

Perfil tipo G | G-type profile



Especificaciones | Specifications

<p>MARCO FRAME</p>	<p>HOJA LEAF</p>	<p>HERRAJES Y COMPLEMENTOS HARDWARE & ACCESSORIES</p>	
<p>• TIPO TYPE</p> <ul style="list-style-type: none"> • Cerco telescópico especialmente recomendado para zonas con requerimientos de resistencia al fuego • Telescopic frame especially recommended for areas that require fireproofing 	<p>• TIPO TYPE</p> <ul style="list-style-type: none"> • HPL canto en PVC • HPL canto de compacto fenólico • Policarbonato o PVC con canto en PVC o compacto Fenólico • HPL PVC edge • HPL phenolic compact edge • Polycarbonate or PVC with PVC or phenolic compact edge 	<p>• PERNIOS HINGES</p> <ul style="list-style-type: none"> • Soleco hinge • Pernios Soleco grandes pesos • Bisagras Ocultas • Soleco hinges • Soleco hinges heavy weight • Concealed Hinges 	
<p>• MODELO MODEL</p> <ul style="list-style-type: none"> • Consultar • Request information 	<p>• TERMINACIONES FINISHES</p> <ul style="list-style-type: none"> • Colores lisos y maderas • Plain colours and woods 	<p>• CIERRAPUERTAS DOOR CLOSERS</p> <ul style="list-style-type: none"> • Vistos y ocultos • Surface and concealed 	
<p>• MATERIALES MATERIALS</p> <ul style="list-style-type: none"> • Acero Galvanizado de 1,5 mm • Acero inoxidable AISI304 ó AISI316 • 1.5 mm galvanized steel • AISI304 or AISI316 stainless steel 	<p>• INTERIOR INTERIOR</p> <ul style="list-style-type: none"> • Aglomerado • Agglomerate 	<p>• MANILLAS Y CERRADURAS HANDLES & LOCKS</p> <ul style="list-style-type: none"> • Todos (ver herrajes página 42) • All (see hardware on page 42) 	
<p>• ACABADOS FINISHES</p> <ul style="list-style-type: none"> • RAL • RAL antibacterianos • Acero inoxidable satinado • RAL • Antibacterial RAL • Satin stainless steel 	<p>• CANTEADO EDGING</p> <ul style="list-style-type: none"> • PVC • Fenólico • PVC • Phenolic 	<p>• PLANCHAS PROTECCIÓN PROTECTION PLATES</p> <ul style="list-style-type: none"> • Inoxidable • PVC • Policarbonato • Stainless • PVC • Polycarbonate 	
<p>• TABIQUES WALL</p> <ul style="list-style-type: none"> • Espesores desde 8 hasta 40 cm • 8 to 40 cm thick 	<p>• CERTIFICADOS CERTIFICATES</p>		
<p>• ESPESOR DE HOJA LEAF THICKNESS</p> <ul style="list-style-type: none"> • 45 mm 	<p>• Europea European</p> <p>Ei 30 Ei 60</p>	<p>• Americana American</p> <p>UL 10C intertek Total Quality Assured.</p>	



Sectorización | Sectorisation

Vaivén Puerta especial de doble acción

Special double-action door

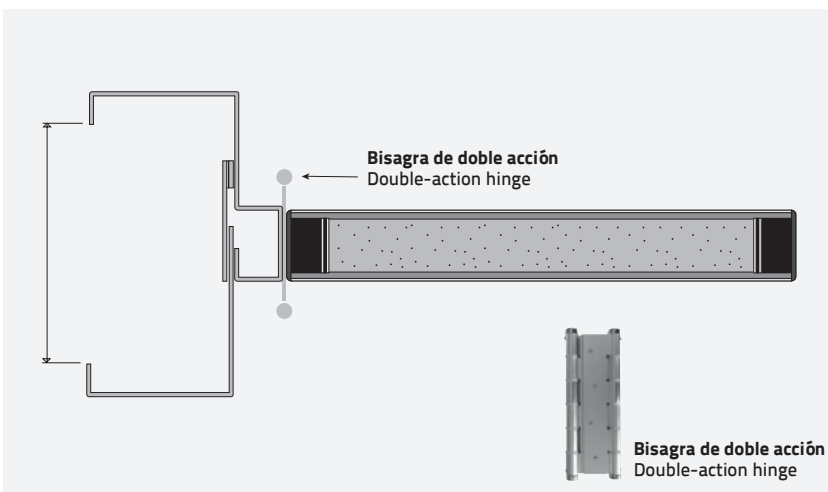
Perfil tipo GVAIVEN | GVAIVEN-type profile



Fácil instalación
obra nueva y reforma
Easy installation
new building and
renovation works



Larga
durabilidad
Highly
durable



Accesorios que nos hacen únicos

En Soleco disponemos de todo tipo de accesorios y complementos para conseguir puertas con las mejores prestaciones y resistencia del mercado.

Accessories that make us unique

At Soleco, we offer all kinds of accessories to build doors with the best performance and resistance on the market.





**Complementos
para puertas**
Door
accessories

Antipilladedos

System finger safe



Complemento especial para colegio y guarderías
Special supplement for school and day care centers

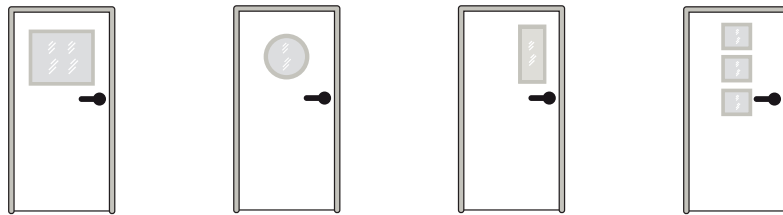


Pernio para antipilladedos
Hinge for system finger safe



Vidrieras

Glass



ESPECIFICACIONES | SPECIFICATIONS

• Materiales | Materials

- Aluminio | Aluminium
- Acero inoxidable AISI 304 o AISI 316 de 1.2 mm | AISI 304 or AISI 316 1.2 mm stainless steel

• Usos | Uses

- Especial iluminación | Special lighting

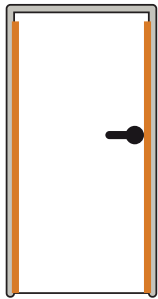


Protectores cantos de puertas

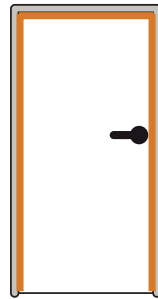
Door edge protectors

Recomendado para zonas de alto tránsito | Recommended for high traffic areas

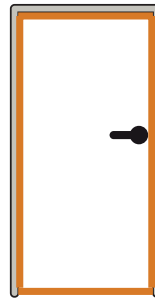
- **Acero galvanizado** | Galvanized steel
- **Acero inoxidable** | Stainless steel
- **Aluminio** | Aluminium



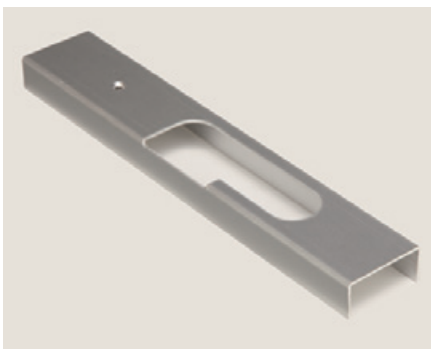
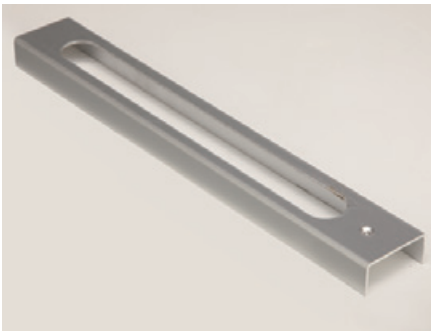
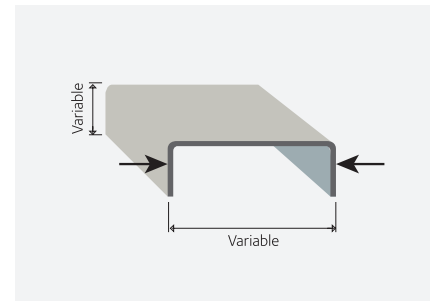
2C



3C



4C



Mecanizados para herrajes Soleco
Machining for Soleco hardware





Máxima durabilidad, fácil mantenimiento

Herrajes técnicos para cualquier tipo de solución en ambientes educativos. Manivelas, cerraduras, bisagras, protecciones, etc.

Maximum durability, easy maintenance

Technical hardware for any kind of solution required in educational environments. Handles, locks, hinges, protections, etc.



A blue door is shown with a silver hinge on the left side. A black rectangular frame is overlaid on the door, containing the text 'Herrajes Soleco Soleco Hardware'. The background is a light blue gradient.


Herrajes Soleco

Soleco
Hardware


Pernios

Hinges

Pernio estándar | Standard hinge

ESPECIFICACIONES SPECIFICATIONS	
<ul style="list-style-type: none"> • Pernio Soleco Soleco hinge • Pernio estándar para alojamiento regulable Soleco 100 x 86 x 3 Standard hinge for 100 x 86 x 3 Soleco adjustable housing • Suministrado siempre como pernio estándar en el marco Soleco Standard hinge always supplied with the Soleco frame • Normativa UNE EN 1935:2002. UNE EN 1935:2002 standard Certificado de 80 kg de peso Certified for 80 kg of weight 	

Pernio para sistema antipillados | Hinge for anti-slam system

ESPECIFICACIONES SPECIFICATIONS	
<ul style="list-style-type: none"> • Pernio para sistema antipillados Hinge for anti-slam system • Pernio especial antipillados para colegios y guarderías. Special anti-slam hinge for schools and nursery schools. 	

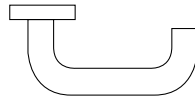
Bisagra oculta | Hidden hinge

ESPECIFICACIONES SPECIFICATIONS	
<ul style="list-style-type: none"> • Tectus 340 Simonswerk • Carga admisible Permissible load 80 kg • Longitud total Total length 160 mm • Bisagra oculta con normativa europea para zonas de alto tránsito Concealed hinge for high-traffic areas compliant with European standards 	

Manillas

Handles

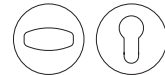
Manilla Roseta | Rose Handle



Bocallave
Keyhole



Condena
Thumb turn lock



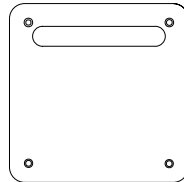
ESPECIFICACIONES | SPECIFICATIONS

- Acero inoxidable 304 y 316 | 304 and 316 stainless steel

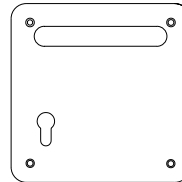
Manilla placa cuadrada | Square plate handle



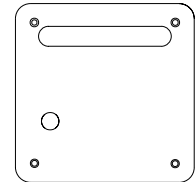
Ciega | Blind



Cilindro | Cylinder



Condena | Thumb turn lock

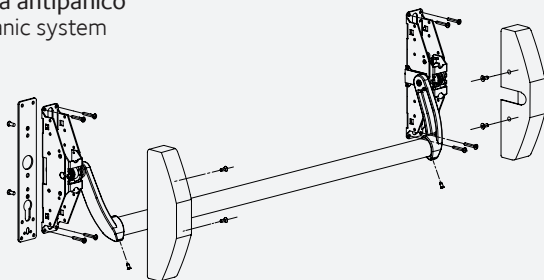


ESPECIFICACIONES | SPECIFICATIONS

- Acero inoxidable 304 y 316 | 304 and 316 stainless steel

Barra antipánico (Opcional) | Panic bar (Optional)

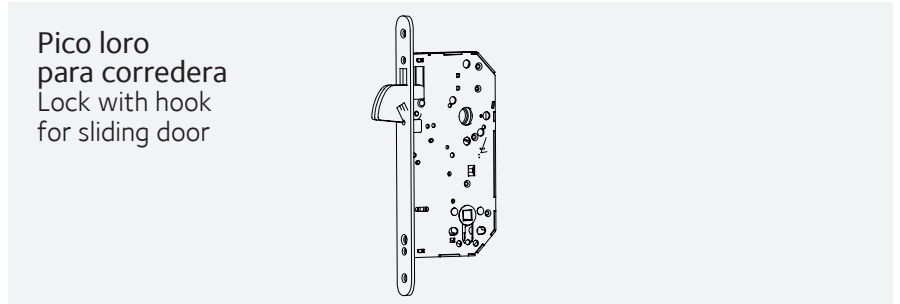
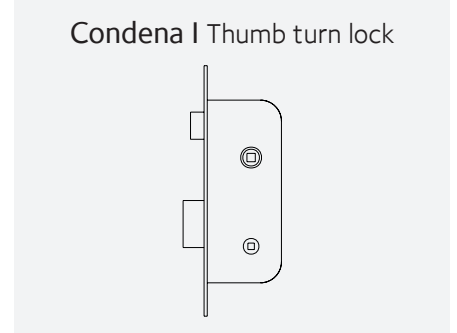
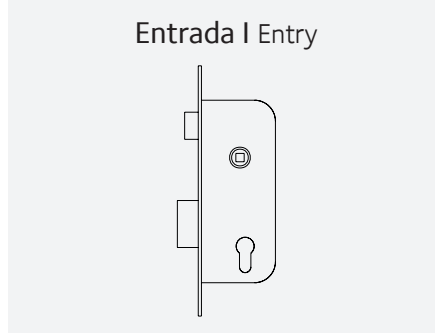
Sistema antipánico
Anti-panic system



Cerraduras

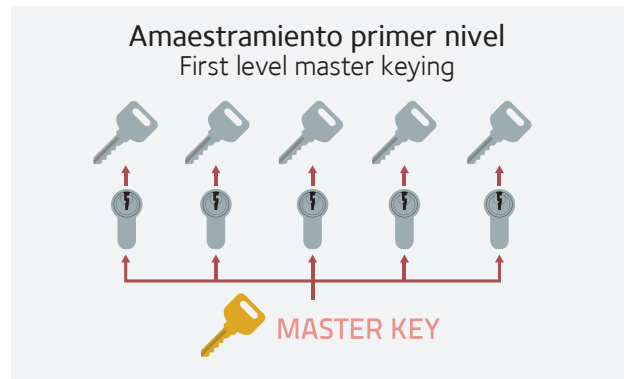
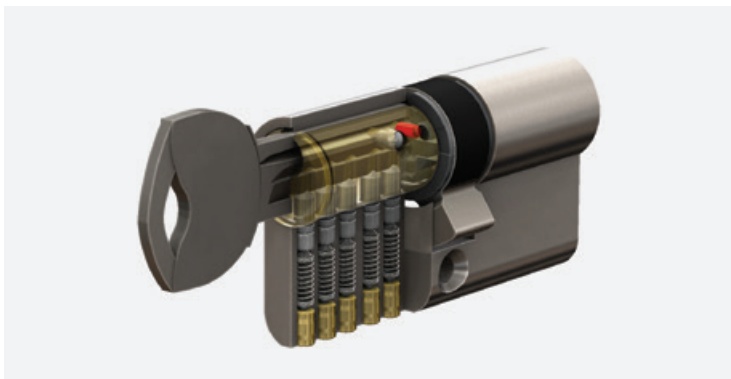
Locks

Cerradura normalizada alto tránsito I Standard high traffic lock



Cilindro

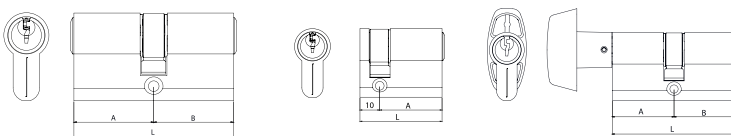
Cylinder



Europeo doble
Double European

Europeo medio
Average European

Europeo botón
Button European

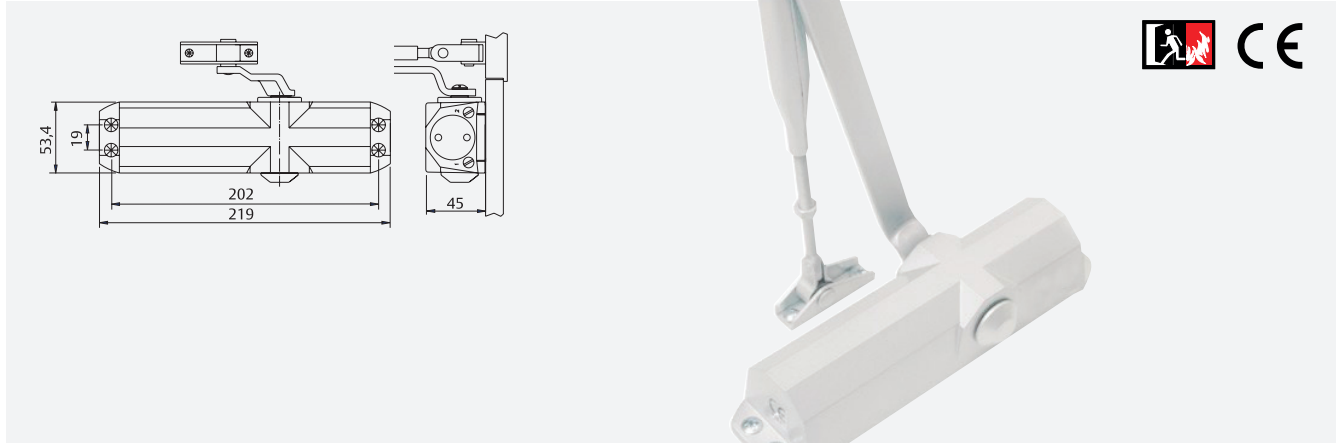


Otros niveles de amaestramiento, consultar.
Request information on other levels of master keying.

Cierrapuertas

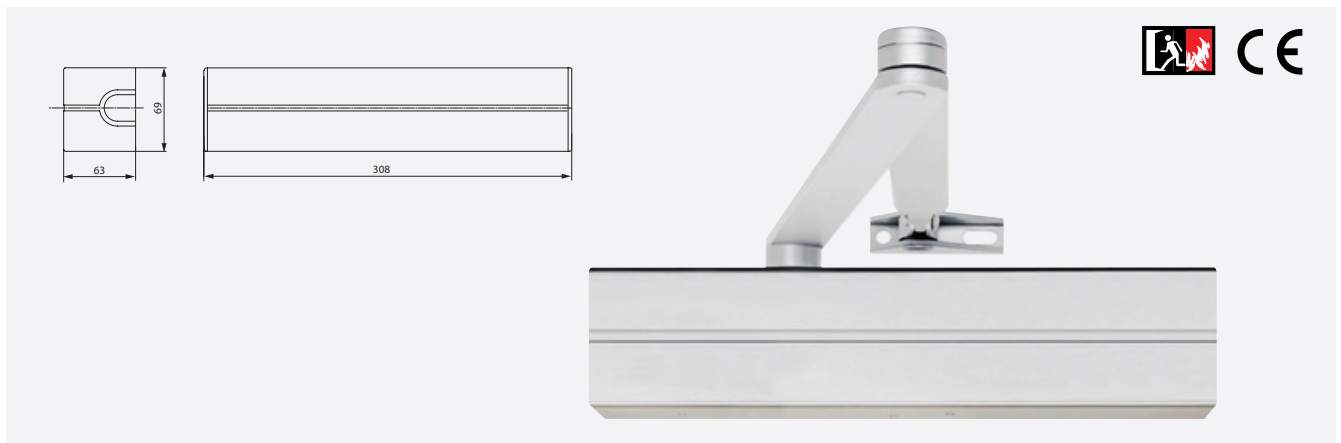
Door closers

Alto tránsito | High traffic

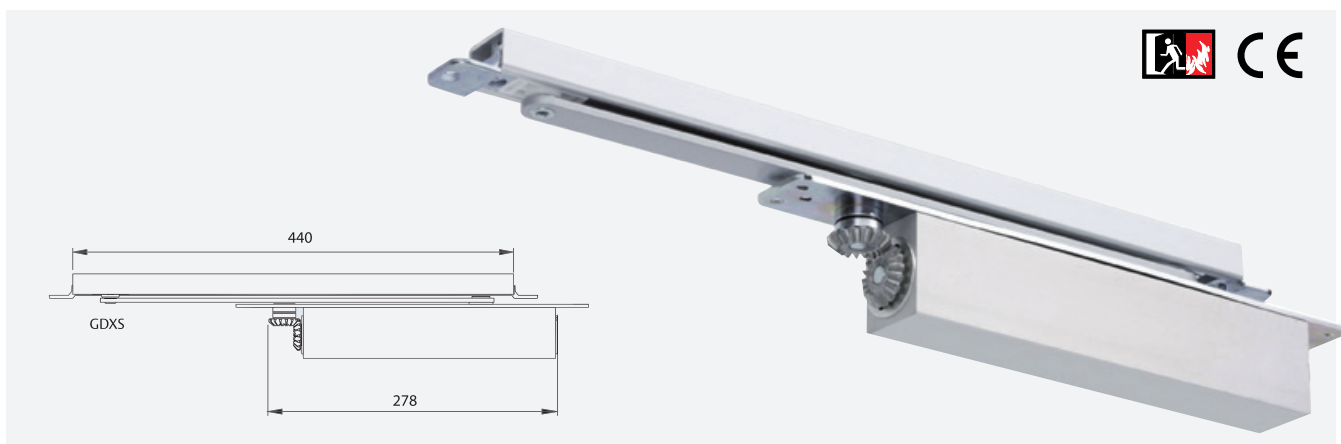


Muy alto tránsito | Very high traffic

Posibilidad de guía deslizante. | Option to include sliding guide.



Oculto | Concealed



Otros

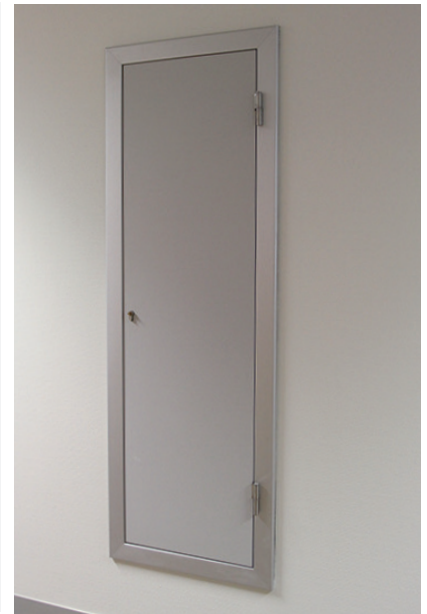
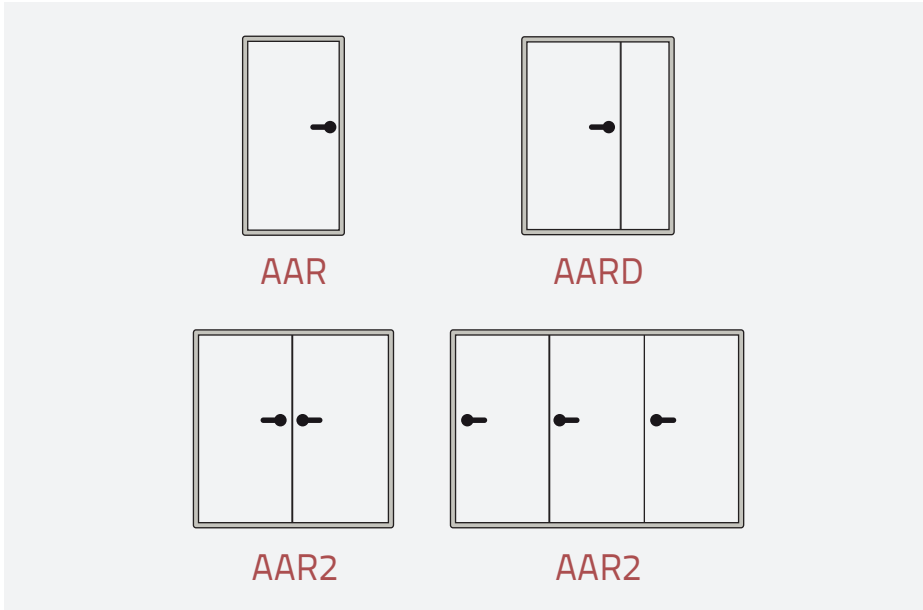
Others



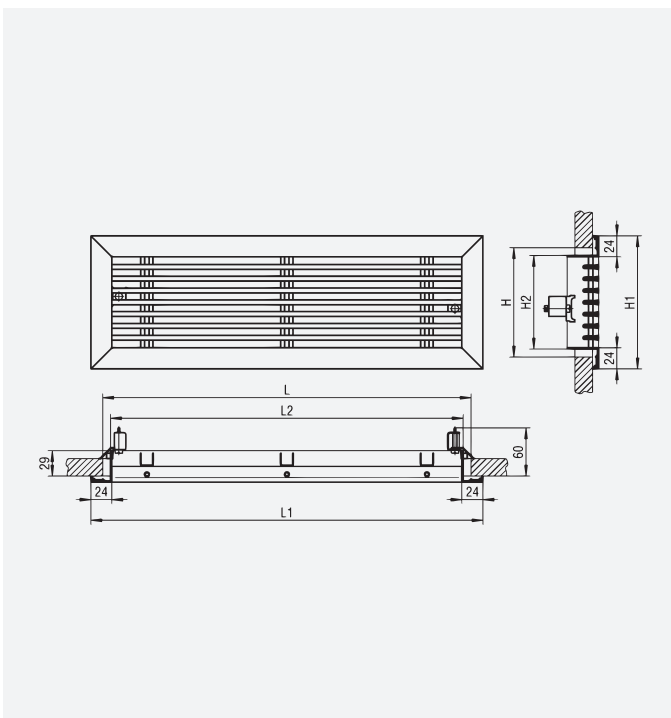
Tipos de armarios y registros | Types of cabinets and enclosures

Disponibile en acero galvanizado e inoxidable. | Available in galvanized and stainless steel.

Opcional: Ei 30-Ei 60 min.
Optional: Ei 30-Ei 60 min.



Rejillas de ventilación | Ventilation grids



Para otro tipo de soluciones consultar. | Request information on other types of solutions.







more info
solecoframes.com



Projects
collection



Assembly
instructions

NOTA: Medidas y colores de este catálogo no son contractuales.

Las medidas, acabados y composición de las puertas se pueden modificar sin previo aviso.
Los detalles finales y medidas deben ser confirmados por nuestro departamento técnico.

NOTE: Measurements and colors of this catalog are not contractual.

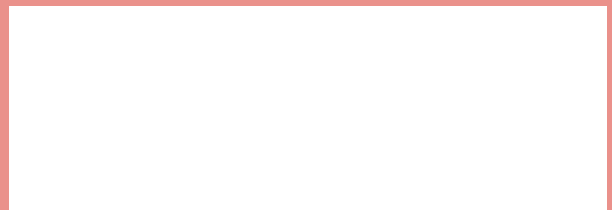
The measurements, finishes and composition of the doors can be modified without prior notice.
The final details and measurements must be confirmed by our technical department.



SOLECO | FRAMES

C/ Marjals, 8 - nave A
46770 Xeraco (Valencia) SPAIN
T. +34 962 891 149
e-mail: info@e-soleco.com
www.solecoframes.com

Distribuido por | Distributed by



Puede obtener más información de nuestro distribuidor.
For further information ask our distributor.