



HERMETIC DOORS.

SISTEMA AUTOMÁTICO ENTRADA QUIROFANO
SYSTÈME AUTOMATIQUE D'ENTRÉE DE BLOC OPÉRATOIRE

SOLECO | FRAMES



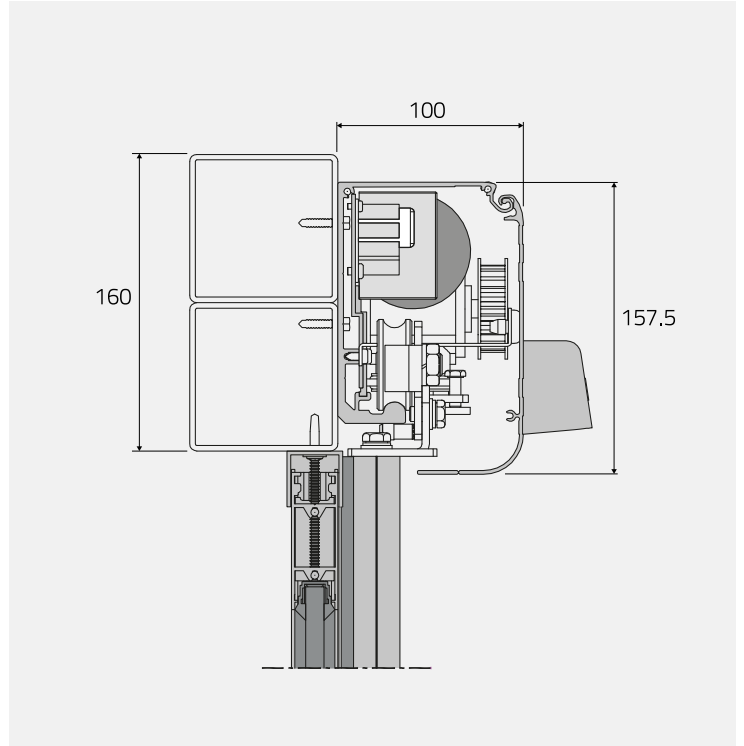
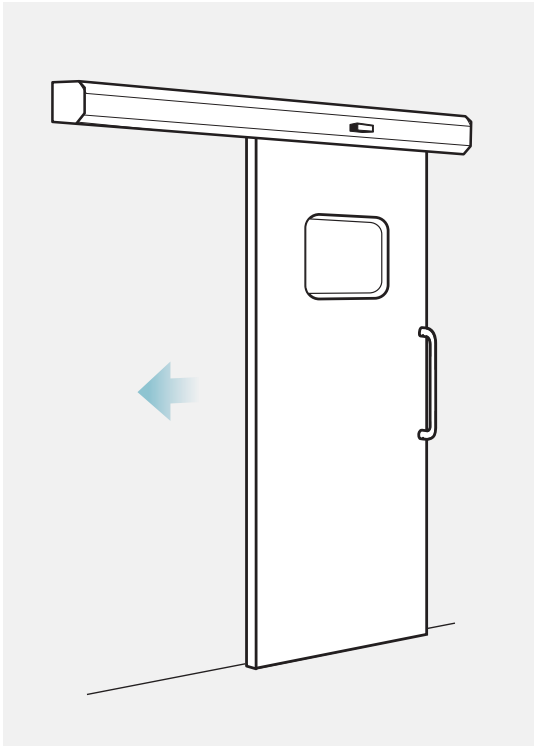




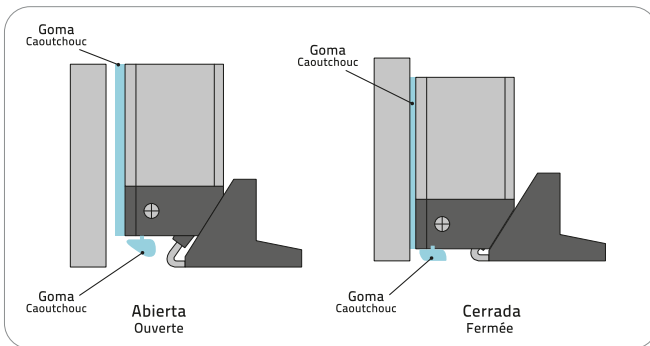
CORREDERA
COULISSANTE

DESCRIPCIÓN TÉCNICA
DESCRIPTION TECHNIQUE

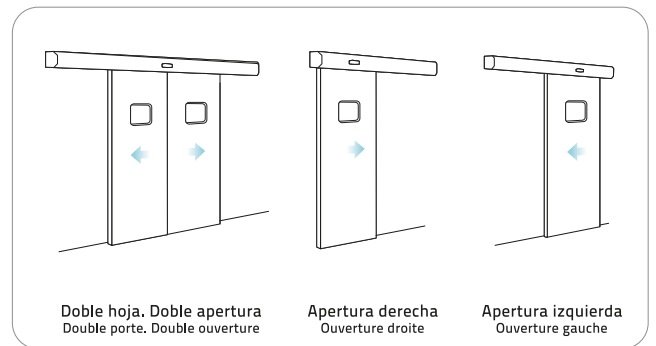
PUERTA ENTRADA QUIROFANO
PORTE D'ENTRÉE DE BLOC OPÉRATOIRE



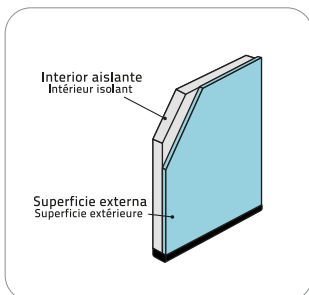
HERMETICIDAD / HERMÉTICITÉ



APERTURA / OUVERTURE



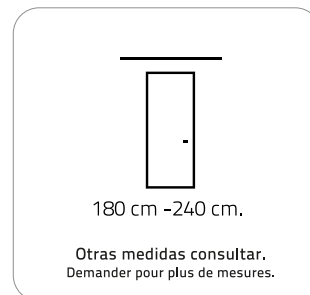
VIDRIO / VERRE



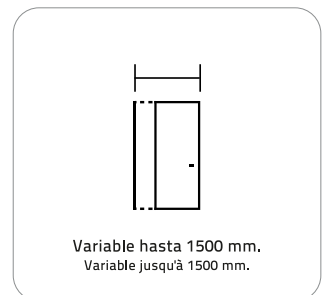
ZONA RAYOS X / ZONE RAYONS X



ALTURAS / HAUTEURS



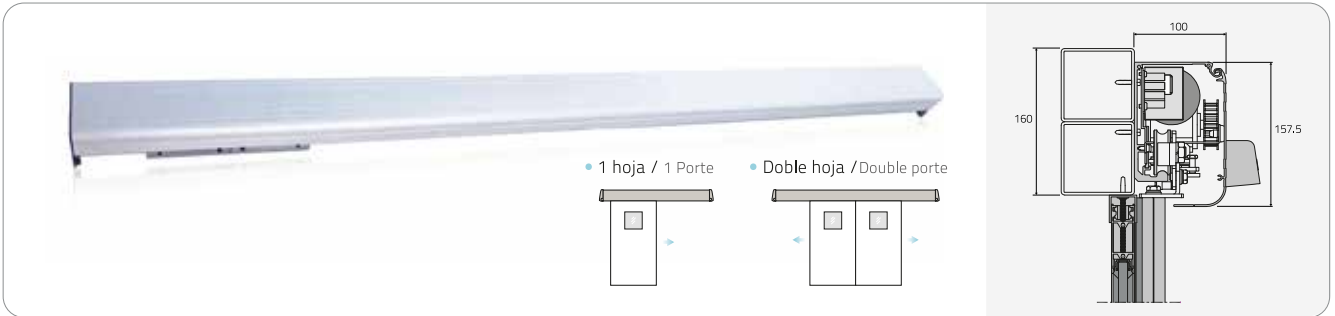
ANCHURA / EPAISSEUR





CORREDERA COULISSANTE | DESCRIPCIÓN TÉCNICA COULISSAGE AUTOMATIQUE | DESCRIPTION TECHNIQUE

AUTOMATISMO CORREDERA COULISSAGE AUTOMATIQUE



SISTEMAS DE APERTURA Y SEGURIDAD SYSTEMES D'OUVERTURE ET SÉCURITÉ

- Botón/
Bouton



- Proximidad/
Proximité



- Código/
Code



- Radar /
Radar



- Borde de seguridad para puertas abatibles opcional.
Rebord de sécurité optionnel pour les portes battantes.



*Estos sistemas pueden variar ligeramente según disponibilidad de mercado. / *Ces systèmes peuvent varier légèrement en fonction des disponibilités du marché.

ACABADOS FINITIONS

ACABADO INOX/
FINITION INOX

Certificado /
Certifié

AISI 304 Acero Inoxidable/
AISI 316 Acier inoxydable

ACABADO HPL /
FINITION HPL



OPCIONAL OPTIONEL



Rayos X /
Rayons X



Anti-bacteriano /
Antibactérien



SOLECO frames |



HERMETIC DOORS



Distribuido por: / Distribué par:

SOLECO | FRAMES

C/ Marjal, 8 - nave A
46770 Xeraco (Valencia) SPAIN
T. +34 962 891 149
e-mail: info@e-soleco.com
www.e-soleco.com
www.solecocercos.com

Puede obtener más información de nuestro distribuidor.
Pour plus d'informations sur notre distributeur.